

Teilegutachten

Nr.: 2022-TG-PSA-0359-B2

Hersteller: Wheelforce GmbH
Morsestraße 7
48432 Rheine
Deutschland



Prüfgegenstand: PKW-Leichtmetall-Sonderrad, einteilig

Achse 1:

Achse 2:

Radtyp: CF3-DC 9.0JX20 H2

CF3-DC 9.0JX20 H2

Radausführung: ET 28 PCD 112

ET 28 PCD 112

Radgröße: 9 J x 20H2

9 J x 20H2

Zentrierart: Mittenzentriert

Mittenzentriert

1. Hinweise

1.1. Umrüstung

Durch die vorgenommene Umrüstung erlischt die Betriebserlaubnis des Fahrzeuges, wenn nicht unverzüglich die gemäß StVZO § 19 Abs. 3 vorgeschriebene Änderungsabnahme durchgeführt und bestätigt wird oder festgelegte Auflagen nicht eingehalten werden! Nach der Durchführung der technischen Änderung ist das Fahrzeug unter Vorlage dieses Teilegutachtens unverzüglich einem amtlich anerkannten Sachverständigen oder Prüfer einer Technischen Prüfstelle oder einem Prüflingenieur einer amtlich anerkannten Überwachungsorganisation zur Durchführung und Bestätigung der vorgeschriebenen Änderungsabnahme vorzuführen.

1.2. Mitführen von Dokumenten

Nach der durchgeführten Abnahme ist der Nachweis mit der Bestätigung über die Änderungsabnahme mit den Fahrzeugpapieren mitzuführen und zuständigen Personen auf Verlangen vorzuzeigen; dies entfällt nach erfolgter Berichtigung der Zulassungsbescheinigung Teil I + II.

1.3. Berichtigung der Fahrzeugpapiere

Die Berichtigung der Fahrzeugpapiere (Zulassungsbescheinigung Teil I + II, oder Fahrzeugbrief und Fahrzeugschein, Betriebserlaubnis nach § 18 Abs. 5 StVZO oder Anhängerverzeichnis) durch die zuständige Zulassungsbehörde ist durch den Fahrzeughalter entsprechend der Festlegung in der Bestätigung der ordnungsgemäßen Änderung zu beantragen.

Weitere Festlegungen sind der Bestätigung der ordnungsgemäßen Änderung zu entnehmen.

2. Befestigung

Die Befestigung der Leichtmetall-Sonderräder am Fahrzeug kann für die vielfältigen Ausführungsarten nicht pauschal beschrieben werden. Sie ist deshalb den jeweiligen Verwendungsbereichsanlagen zugeordnet und dort zu entnehmen.

Dies gilt auch für das jeweilige maximale Anzugsdrehmoment, welches in der Regel den Vorgaben des im jeweiligen Verwendungsbereich aufgeführten Fahrzeugherstellers entspricht - vom Radhersteller allerdings verändert werden darf.

Beim stufenweisen Anzug sind die einzelnen Schritte aufgeführt.

3. Sonderradprüfung

Das Leichtmetall-Sonderrad entspricht den „Richtlinien für die Prüfung von Sonderrädern für Personenkraftwagen und Krafträdern“ §30 StVZO i. d. g. F. /Erläuterung 42, (der Richtlinie für die Prüfung von Sonderrädern für KFZ und ihre Anhänger BMV/StV 13/36.25.07-20.01 vom 25.11.1998). Die verwendeten Prüfmuster waren im Hinblick auf das erforderliche Leistungsniveau für den zu genehmigenden Typ repräsentativ.

3.1. Festigkeitsprüfung

Die Festigkeitsgutachten liegen vor.

Achse 1: 9 J x 20H2 Festigkeitsgutachten Nr.: 2022-TB-PSA-0188; Prüflabor Süd GmbH

Achse 2: 9 J x 20H2 Festigkeitsgutachten Nr.: 2022-TB-PSA-0188; Prüflabor Süd GmbH

3.2. Werkstoffprüfung

Die Werkstofffestigkeit-, das Korrosionsverhalten, sowie die Zusammensetzung sind der Beschreibung des Herstellers zu entnehmen. Hierzu wurden von uns keine Prüfungen durchgeführt.

4. Anbau- und Verwendungsbereichsprüfung

Es wurden Fahrzeuganbau-, Freigängigkeits- und Fahrprüfungen entsprechend den Kriterien des VdTÜV Merkblattes 751 (Begutachtung von baulichen Veränderungen an M- und N-Fahrzeugen unter besonderer Berücksichtigung der Betriebsfestigkeit), sowie nach den „Richtlinien für die Prüfung von Sonderrädern für Personenkraftwagen und Krafträdern“ §30 StVZO i. d. g. F. / Erläuterung 42, (der Richtlinie für die Prüfung von Sonderrädern für KFZ und ihre Anhänger BMV/StV 13/36.25.07-20.01 vom 25.11.1998) in den jeweiligen gültigen Fassungen durchgeführt.

Die Spurverbreiterung an dem jeweiligen geprüften Fahrzeug liegt innerhalb der für die Fahrzeugklassen geforderten Toleranz zum Serienzustand (2 bzw. 4 %)

5. Verweise auf andere Teilegutachten

Teilegutachten Nr.: ---

6. Anlagen

Verwendungsbereich

Anlage: B2 VOLKSWAGEN

Radabdeckungen

Bilddarstellung

Anbauabnahme

7. Qualitätsmanagementsystem

Der Nachweis eines Qualitätssicherungssystems gemäß Anlage XIX zum §19 StVZO seitens des Herstellers liegt vor (TÜV AUSTRIA AUTOMOTIVE GmbH, gültig bis 20.04.2024).

8. Sachverständige Beurteilung

Dieses Teilegutachten umfasst die Seiten 1 bis 3, sowie die unter 6. aufgeführten Anlagen. Unter Beachtung der in den Anlagen aufgeführten Verwendungsbereiche, sowie Auflagen und Hinweise bestehen keine technischen Bedenken für die Verwendung des geprüften Sonderrades.

Sollte eine Auflage oder ein Hinweis dieses Gutachtens unwirksam sein, wird die Wirksamkeit der übrigen Auflagen oder Hinweise davon nicht berührt. Der Hersteller oder Gutachteninhaber verpflichtet sich, anstelle der unwirksamen Auflage oder des Hinweises eine der Richtlinien, dem Gesetz oder dem Sinn möglichst nahekommende wirksame Regelung zu treffen.

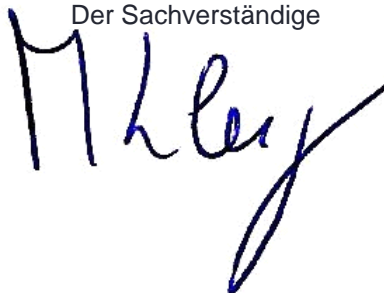
Die Prüflabor Süd GmbH ist als Technischer Dienst entsprechend EG-FGV für das Typgenehmigungsverfahren des Kraftfahrt-Bundesamtes unter der Registrier-Nr. KBA-P 00081-09 anerkannt.

Die Erstellung von Teilegutachten durch die Prüflabor Süd GmbH unterliegt der Aufsicht des Landes Schleswig-Holstein.

Brokstedt, den 12.10.2022

Prüflabor Süd GmbH

Der Sachverständige



Ing. Matthias Kleingarn



Verwendungsbereich: Anlage B2 VOLKSWAGEN
Raddaten
Achse 1:
Art: PKW-Leichtmetall-Sonderrad, einteilig

Lochkreis: 5/112

Radtyp: CF3-DC 9.0JX20 H2

Zentrierung: Mittenzentriert

| Ausführung | Typ | Mittenloch Durchmesser [mm] | Einpress-tiefe [mm] | Zul. Radlast [kg] | Zul. Abroll-umfang [mm] | gültig ab Fertigung [Datum] |
|---------------|-------------------|-----------------------------|---------------------|-------------------|-------------------------|-----------------------------|
| ET 28 PCD 112 | CF3-DC 9.0JX20 H2 | 66,56 | 28 | 725 | 2150 | 01.03.2022 |

Achse 2:
Art: PKW-Leichtmetall-Sonderrad, einteilig

Lochkreis: 5/112

Radtyp: CF3-DC 9.0JX20 H2

Zentrierung: Mittenzentriert

| Ausführung | Typ | Mittenloch Durchmesser [mm] | Einpress-tiefe [mm] | Zul. Radlast [kg] | Zul. Abroll-umfang [mm] | gültig ab Fertigung [Datum] |
|---------------|-------------------|-----------------------------|---------------------|-------------------|-------------------------|-----------------------------|
| ET 28 PCD 112 | CF3-DC 9.0JX20 H2 | 66,56 | 28 | 725 | 2150 | 01.03.2022 |

Zentrierringe

Achse 1: 66,56>57,10

Achse 2: 66,56>57,10

Distanzscheiben

Achse 1: ohne

Achse 2: ohne

RDKS-Hersteller/(Typ)

Achse 1: Alligator, Beru

Achse 2: Alligator, Beru

Diese Auflistung stellt nur einen Auszug von RDKS-Sensor-Herstellern dar. Die Ausführungen der Sensoren ist für das betreffende Fahrzeug beim Räderhersteller anzufragen, da diese unter anderem vom jeweiligen Softwarestand des Fahrzeuges abhängt.

Fahrzeugdaten

Hersteller: VOLKSWAGEN

Modelle: Arteon -/Shooting Brake Limousine, Kombi

Typ: 3H

Leistung [kW] 110 - 206

Achse 1: Radgröße/Ausführung: 9Jx20H2

ET 28 PCD 112

Befestigungsmittel VA

| | | | | |
|-------------------|----------|------------|------------|---------------------|
| Artikelnummer: | Bef.Art: | Bund/Bez.: | Dimension: | Schaftlänge [mm]: |
| -- | Bolzen | Kegel 60° | 14x1,5 | siehe allg. Auflage |
| Anzugsmoment [Nm] | | 140 | | |

| Handelsbezeichnung Fahrzeug-Typ ABE/EWG-Nr. | kW Bereich | Reifen/ Zusatz | Reifenbezogene Auflagen und Hinweise | Allgemeine Auflagen und Hinweise |
|---|---|---|---|---|
| 3H e1*2007/46*1725*.. | 110 - 206kW 110 - 206kW 110 - 206kW 110 - 206kW 110 - 206kW | 245/35R20 255/35R20 245/30R20 255/30R20 265/30R20 | KA101,KI101 KA101,KI101 KA101,KI101,R090 KA101,KI101,R088,R092 KA101,KI101,R094 | A01, A02, A03, A04, A05, A07, A08, A09, A10, A11, A12, A13, M01, R016, RB |

Achse 2: Radgröße/Ausführung: 9Jx20H2

ET 28 PCD 112

Befestigungsmittel HA

| | | | | |
|-------------------|----------|------------|------------|---------------------|
| Artikelnummer: | Bef.Art: | Bund/Bez.: | Dimension: | Schaftlänge [mm]: |
| -- | Bolzen | Kegel 60° | 14x1,5 | siehe allg. Auflage |
| Anzugsmoment [Nm] | | 140 | | |

| Handelsbezeichnung Fahrzeug-Typ ABE/EWG-Nr. | kW Bereich | Reifen/ Zusatz | Reifenbezogene Auflagen und Hinweise | Allgemeine Auflagen und Hinweise |
|---|---|---|---|---|
| 3H e1*2007/46*1725*.. | 110 - 206kW 110 - 206kW 110 - 206kW 110 - 206kW 110 - 206kW | 245/35R20 255/35R20 245/30R20 255/30R20 265/30R20 | KA201,KI201 KA201,KI201 KA201,KI201,R090 KA201,KI201,R088,R092 KA201,KI201,R094 | A01, A02, A03, A04, A05, A07, A08, A09, A10, A11, A12, A13, M01, R016, RB |

Fahrzeugdaten

Hersteller: VOLKSWAGEN

Modelle: Arteon R -/Shooting Brake R Kombi, Limousine

Typ: 3H

Leistung [kW] 235

Achse 1: Radgröße/Ausführung: 9Jx20H2

ET 28 PCD 112

Befestigungsmittel VA

| Artikelnummer: | Bef.Art: | Bund/Bez.: | Dimension: | Schaftlänge [mm]: |
|-------------------|----------|------------|------------|---------------------|
| -- | Bolzen | Kegel 60° | 14x1,5 | siehe allg. Auflage |
| Anzugsmoment [Nm] | | 140 | | |

| Handelsbezeichnung Fahrzeug-Typ ABE/EWG-Nr. | kW Bereich | Reifen/ Zusatz | Reifenbezogene Auflagen und Hinweise | Allgemeine Auflagen und Hinweise |
|---|---|---|---|---|
| 3H e1*2007/46*1725*.. | 235 - 235kW 235 - 235kW 235 - 235kW 235 - 235kW 235 - 235kW | 245/35R20 255/35R20 245/30R20 255/30R20 265/30R20 | KA101,KI101 KA101,KI101 KA101,KI101,R090 KA101,KI101,R088,R092 KA101,KI101,R094 | A01, A02, A03, A04, A05, A06, A07, A08, A09, A10, A11, A12, A13, M01, R016, RB |

Achse 2: Radgröße/Ausführung: 9Jx20H2

ET 28 PCD 112

Befestigungsmittel HA

| Artikelnummer: | Bef.Art: | Bund/Bez.: | Dimension: | Schaftlänge [mm]: |
|-------------------|----------|------------|------------|---------------------|
| -- | Bolzen | Kegel 60° | 14x1,5 | siehe allg. Auflage |
| Anzugsmoment [Nm] | | 140 | | |

| Handelsbezeichnung Fahrzeug-Typ ABE/EWG-Nr. | kW Bereich | Reifen/ Zusatz | Reifenbezogene Auflagen und Hinweise | Allgemeine Auflagen und Hinweise |
|---|---|---|---|---|
| 3H e1*2007/46*1725*.. | 235 - 235kW 235 - 235kW 235 - 235kW 235 - 235kW 235 - 235kW | 245/35R20 255/35R20 245/30R20 255/30R20 265/30R20 | KA201,KI201 KA201,KI201 KA201,KI201,R090 KA201,KI201,R088,R092 KA201,KI201,R094 | A01, A02, A03, A04, A05, A06, A07, A08, A09, A10, A11, A12, A13, M01, R016, RB |

Fahrzeugdaten

Hersteller: VOLKSWAGEN

Modell: Passat (VII) Alltrack Kombi

Typ: 3C

Leistung [kW] 103 - 155

Achse 1: Radgröße/Ausführung: 9Jx20H2

ET 28 PCD 112

Befestigungsmittel VA

| | | | | |
|-------------------|----------|------------|------------|---------------------|
| Artikelnummer: | Bef.Art: | Bund/Bez.: | Dimension: | Schaftlänge [mm]: |
| -- | Bolzen | Kegel 60° | 14x1,5 | siehe allg. Auflage |
| Anzugsmoment [Nm] | | 120 | | |

| Handelsbezeichnung Fahrzeug-Typ ABE/EWG-Nr. | kW Bereich | Reifen/ Zusatz | Reifenbezogene Auflagen und Hinweise | Allgemeine Auflagen und Hinweise |
|---|----------------------------|------------------------|---|---|
| 3C e1*2001/116*0307*.. mit RadhausVerbreiterungen | 103 - 155kW 103 - 155kW | 225/35R20 245/30R20 | KA101,KI101,R090 KA101,KI101,R090 | A01, A02, A03, A04, A05, A06, A07, A08, A09, A10, A11, A12, A13, M01, R016, RB |

Achse 2: Radgröße/Ausführung: 9Jx20H2

ET 28 PCD 112

Befestigungsmittel HA

| | | | | |
|-------------------|----------|------------|------------|---------------------|
| Artikelnummer: | Bef.Art: | Bund/Bez.: | Dimension: | Schaftlänge [mm]: |
| -- | Bolzen | Kegel 60° | 14x1,5 | siehe allg. Auflage |
| Anzugsmoment [Nm] | | 120 | | |

| Handelsbezeichnung Fahrzeug-Typ ABE/EWG-Nr. | kW Bereich | Reifen/ Zusatz | Reifenbezogene Auflagen und Hinweise | Allgemeine Auflagen und Hinweise |
|---|----------------------------|------------------------|---|---|
| 3C e1*2001/116*0307*.. mit RadhausVerbreiterungen | 103 - 155kW 103 - 155kW | 225/35R20 245/30R20 | KA201,KI201,R090 KA201,KI201,R090 | A01, A02, A03, A04, A05, A06, A07, A08, A09, A10, A11, A12, A13, M01, R016, RB |

Fahrzeugdaten

Hersteller: VOLKSWAGEN

Modell: Passat (VII) Alltrack Kombi

Typ: 3C

Leistung [kW] 103 - 155

Achse 1: Radgröße/Ausführung: 9Jx20H2

ET 28 PCD 112

Befestigungsmittel VA

| Artikelnummer: | Bef.Art: | Bund/Bez.: | Dimension: | Schaftlänge [mm]: |
|-------------------|----------|------------|------------|---------------------|
| -- | Bolzen | Kegel 60° | 14x1,5 | siehe allg. Auflage |
| Anzugsmoment [Nm] | | 120 | | |

| Handelsbezeichnung Fahrzeug-Typ ABE/EWG-Nr. | kW Bereich | Reifen/ Zusatz | Reifenbezogene Auflagen und Hinweise | Allgemeine Auflagen und Hinweise |
|--|----------------------------|------------------------|---|---|
| 3C e1*2007/46*0502*.. mit RadhausVerbreiterungen | 103 - 155kW 103 - 155kW | 225/35R20 245/30R20 | KA101,KI101,R090 KA101,KI101,R090 | A01, A02, A03, A04, A05, A06, A07, A08, A09, A10, A11, A12, A13, M01, R016, RB |

Achse 2: Radgröße/Ausführung: 9Jx20H2

ET 28 PCD 112

Befestigungsmittel HA

| Artikelnummer: | Bef.Art: | Bund/Bez.: | Dimension: | Schaftlänge [mm]: |
|-------------------|----------|------------|------------|---------------------|
| -- | Bolzen | Kegel 60° | 14x1,5 | siehe allg. Auflage |
| Anzugsmoment [Nm] | | 120 | | |

| Handelsbezeichnung Fahrzeug-Typ ABE/EWG-Nr. | kW Bereich | Reifen/ Zusatz | Reifenbezogene Auflagen und Hinweise | Allgemeine Auflagen und Hinweise |
|--|----------------------------|------------------------|---|---|
| 3C e1*2007/46*0502*.. mit RadhausVerbreiterungen | 103 - 155kW 103 - 155kW | 225/35R20 245/30R20 | KA201,KI201,R090 KA201,KI201,R090 | A01, A02, A03, A04, A05, A06, A07, A08, A09, A10, A11, A12, A13, M01, R016, RB |

Fahrzeugdaten

Hersteller: VOLKSWAGEN

Modell: Passat (VII) Alltrack Kombi

Typ: 3c

Leistung [kW] 77 - 220

Achse 1: Radgröße/Ausführung: 9Jx20H2

ET 28 PCD 112

Befestigungsmittel VA

| | | | | |
|-------------------|----------|------------|------------|---------------------|
| Artikelnummer: | Bef.Art: | Bund/Bez.: | Dimension: | Schaftlänge [mm]: |
| -- | Bolzen | Kegel 60° | 14x1,5 | siehe allg. Auflage |
| Anzugsmoment [Nm] | | 120 | | |

| Handelsbezeichnung Fahrzeug-Typ ABE/EWG-Nr. | kW Bereich | Reifen/ Zusatz | Reifenbezogene Auflagen und Hinweise | Allgemeine Auflagen und Hinweise |
|--|--------------------------|------------------------|---|---|
| 3c e1*2007/46*0547*.. mit RadhausVerbreiterungen | 77 - 220kW 77 - 220kW | 225/35R20 245/30R20 | KA101,KI101,R090 KA101,KI101,R090 | A01, A02, A03, A04, A05, A06, A07, A08, A09, A10, A11, A12, A13, M01, R016, RB |

Achse 2: Radgröße/Ausführung: 9Jx20H2

ET 28 PCD 112

Befestigungsmittel HA

| | | | | |
|-------------------|----------|------------|------------|---------------------|
| Artikelnummer: | Bef.Art: | Bund/Bez.: | Dimension: | Schaftlänge [mm]: |
| -- | Bolzen | Kegel 60° | 14x1,5 | siehe allg. Auflage |
| Anzugsmoment [Nm] | | 120 | | |

| Handelsbezeichnung Fahrzeug-Typ ABE/EWG-Nr. | kW Bereich | Reifen/ Zusatz | Reifenbezogene Auflagen und Hinweise | Allgemeine Auflagen und Hinweise |
|--|--------------------------|------------------------|---|---|
| 3c e1*2007/46*0547*.. mit RadhausVerbreiterungen | 77 - 220kW 77 - 220kW | 225/35R20 245/30R20 | KA201,KI201,R090 KA201,KI201,R090 | A01, A02, A03, A04, A05, A06, A07, A08, A09, A10, A11, A12, A13, M01, R016, RB |

Fahrzeugdaten

Hersteller: VOLKSWAGEN

Modell: Passat (VIII) Alltrack Kombi

Typ: 3C

Leistung [kW] 110 - 206

Achse 1: Radgröße/Ausführung: 9Jx20H2

ET 28 PCD 112

Befestigungsmittel VA

| Artikelnummer: | Bef.Art: | Bund/Bez.: | Dimension: | Schaftlänge [mm]: |
|-------------------|----------|------------|------------|---------------------|
| -- | Bolzen | Kegel 60° | 14x1,5 | siehe allg. Auflage |
| Anzugsmoment [Nm] | | 120 | | |

| Handelsbezeichnung Fahrzeug-Typ ABE/EWG-Nr. | kW Bereich | Reifen/ Zusatz | Reifenbezogene Auflagen und Hinweise | Allgemeine Auflagen und Hinweise |
|---|--|--|--|---|
| 3C e1*2001/116*0307*.. incl. Facelift 2019, ab MJ 2015 (B8/3G) | 110 - 206kW 110 - 206kW 110 - 206kW 110 - 206kW | 245/35R20 255/35R20 255/30R20 265/30R20 | KA101,KI101,R091,R095 KA101,KI101 KA101,KI101,R092 KA101,KI101,R094 | A01, A02, A03, A04, A05, A06, A07, A08, A09, A10, A11, A12, A13, M01, R016, RB |

Achse 2: Radgröße/Ausführung: 9Jx20H2

ET 28 PCD 112

Befestigungsmittel HA

| Artikelnummer: | Bef.Art: | Bund/Bez.: | Dimension: | Schaftlänge [mm]: |
|-------------------|----------|------------|------------|---------------------|
| -- | Bolzen | Kegel 60° | 14x1,5 | siehe allg. Auflage |
| Anzugsmoment [Nm] | | 120 | | |

| Handelsbezeichnung Fahrzeug-Typ ABE/EWG-Nr. | kW Bereich | Reifen/ Zusatz | Reifenbezogene Auflagen und Hinweise | Allgemeine Auflagen und Hinweise |
|---|--|--|--|---|
| 3C e1*2001/116*0307*.. incl. Facelift 2019, ab MJ 2015 (B8/3G) | 110 - 206kW 110 - 206kW 110 - 206kW 110 - 206kW | 245/35R20 255/35R20 255/30R20 265/30R20 | KI201,R091,R095 KI201 KI201,R092 KI201,R094 | A01, A02, A03, A04, A05, A06, A07, A08, A09, A10, A11, A12, A13, M01, R016, RB |

Fahrzeugdaten

Hersteller: VOLKSWAGEN

Modell: ID.4 Pro Kombi

Typ: E2

Leistung [kW] 70

Achse 1: Radgröße/Ausführung: 9Jx20H2

ET 28 PCD 112

Befestigungsmittel VA

| | | | | |
|-------------------|----------|------------|------------|---------------------|
| Artikelnummer: | Bef.Art: | Bund/Bez.: | Dimension: | Schaftlänge [mm]: |
| -- | Bolzen | Kegel 60° | 14x1,5 | siehe allg. Auflage |
| Anzugsmoment [Nm] | | 120 | | |

| Handelsbezeichnung Fahrzeug-Typ ABE/EWG-Nr. | kW Bereich | Reifen/ Zusatz | Reifenbezogene Auflagen und Hinweise | Allgemeine Auflagen und Hinweise |
|---|--|--|---|---|
| E2 e1*2018/858*00004*.. 77/82 kWh-Batterie, max.Leistung:150kW | 70 - 70kW 70 - 70kW 70 - 70kW 70 - 70kW | 255/45R20 275/40R20 235/50R20 245/45R20 | KA101,KI101 KA101,R70 KA101 | A01, A02, A03, A04, A05, A06, A07, A08, A09, A10, A11, A12, A13, M01, R016, RB |

Achse 2: Radgröße/Ausführung: 9Jx20H2

ET 28 PCD 112

Befestigungsmittel HA

| | | | | |
|-------------------|----------|------------|------------|---------------------|
| Artikelnummer: | Bef.Art: | Bund/Bez.: | Dimension: | Schaftlänge [mm]: |
| -- | Bolzen | Kegel 60° | 14x1,5 | siehe allg. Auflage |
| Anzugsmoment [Nm] | | 120 | | |

| Handelsbezeichnung Fahrzeug-Typ ABE/EWG-Nr. | kW Bereich | Reifen/ Zusatz | Reifenbezogene Auflagen und Hinweise | Allgemeine Auflagen und Hinweise |
|---|--|--|---|---|
| E2 e1*2018/858*00004*.. 77/82 kWh-Batterie, max.Leistung:150kW | 70 - 70kW 70 - 70kW 70 - 70kW 70 - 70kW | 255/45R20 275/40R20 235/50R20 245/45R20 | KA201 KA201,KI201 R70 | A01, A02, A03, A04, A05, A06, A07, A08, A09, A10, A11, A12, A13, M01, R016, RB |

Fahrzeugdaten

Hersteller: VOLKSWAGEN

Modell: Tiguan (I)

Typ: 5N

Leistung [kW] 81 - 155

Achse 1: Radgröße/Ausführung: 9Jx20H2

ET 28 PCD 112

Befestigungsmittel VA

| | | | | |
|-------------------|----------|------------|------------|---------------------|
| Artikelnummer: | Bef.Art: | Bund/Bez.: | Dimension: | Schaftlänge [mm]: |
| -- | Bolzen | Kegel 60° | 14x1,5 | siehe allg. Auflage |
| Anzugsmoment [Nm] | | 120 | | |

| Handelsbezeichnung Fahrzeug-Typ ABE/EWG-Nr. | kW Bereich | Reifen/ Zusatz | Reifenbezogene Auflagen und Hinweise | Allgemeine Auflagen und Hinweise |
|---|--------------------------|------------------------|---|---|
| 5N e1*2001/116*0450*.. | 81 - 155kW 81 - 155kW | 245/35R20 255/35R20 | KA101 KA101 | A01, A02, A03, A04, A05, A06, A07, A08, A09, A10, A11, A12, A13, M01, R016, RB |

Achse 2: Radgröße/Ausführung: 9Jx20H2

ET 28 PCD 112

Befestigungsmittel HA

| | | | | |
|-------------------|----------|------------|------------|---------------------|
| Artikelnummer: | Bef.Art: | Bund/Bez.: | Dimension: | Schaftlänge [mm]: |
| -- | Bolzen | Kegel 60° | 14x1,5 | siehe allg. Auflage |
| Anzugsmoment [Nm] | | 120 | | |

| Handelsbezeichnung Fahrzeug-Typ ABE/EWG-Nr. | kW Bereich | Reifen/ Zusatz | Reifenbezogene Auflagen und Hinweise | Allgemeine Auflagen und Hinweise |
|---|--------------------------|------------------------|---|---|
| 5N e1*2001/116*0450*.. | 81 - 155kW 81 - 155kW | 245/35R20 255/35R20 | KA201,KI201 KA201,KI201 | A01, A02, A03, A04, A05, A06, A07, A08, A09, A10, A11, A12, A13, M01, R016, RB |

Fahrzeugdaten

Hersteller: VOLKSWAGEN

Modell: Tiguan (I)

Typ: 5N

Leistung [kW] 81 - 155

Achse 1: Radgröße/Ausführung: 9Jx20H2

ET 28 PCD 112

Befestigungsmittel VA

| Artikelnummer: | Bef.Art: | Bund/Bez.: | Dimension: | Schaftlänge [mm]: |
|-------------------|----------|------------|------------|---------------------|
| -- | Bolzen | Kegel 60° | 14x1,5 | siehe allg. Auflage |
| Anzugsmoment [Nm] | | 120 | | |

| Handelsbezeichnung Fahrzeug-Typ ABE/EWG-Nr. | kW Bereich | Reifen/ Zusatz | Reifenbezogene Auflagen und Hinweise | Allgemeine Auflagen und Hinweise |
|---|--------------------------|------------------------|---|---|
| 5N e1*2007/46*0487*.. | 81 - 155kW 81 - 155kW | 245/35R20 255/35R20 | KA101 KA101 | A01, A02, A03, A04, A05, A06, A07, A08, A09, A10, A11, A12, A13, M01, R016, RB |

Achse 2: Radgröße/Ausführung: 9Jx20H2

ET 28 PCD 112

Befestigungsmittel HA

| Artikelnummer: | Bef.Art: | Bund/Bez.: | Dimension: | Schaftlänge [mm]: |
|-------------------|----------|------------|------------|---------------------|
| -- | Bolzen | Kegel 60° | 14x1,5 | siehe allg. Auflage |
| Anzugsmoment [Nm] | | 120 | | |

| Handelsbezeichnung Fahrzeug-Typ ABE/EWG-Nr. | kW Bereich | Reifen/ Zusatz | Reifenbezogene Auflagen und Hinweise | Allgemeine Auflagen und Hinweise |
|---|--------------------------|------------------------|---|---|
| 5N e1*2007/46*0487*.. | 81 - 155kW 81 - 155kW | 245/35R20 255/35R20 | KA201,KI201 KA201,KI201 | A01, A02, A03, A04, A05, A06, A07, A08, A09, A10, A11, A12, A13, M01, R016, RB |

Fahrzeugdaten

Hersteller: VOLKSWAGEN

Modell: Tiguan (I)

Typ: 5N

Leistung [kW] 81 - 155

Achse 1: Radgröße/Ausführung: 9Jx20H2

ET 28 PCD 112

Befestigungsmittel VA

| | | | | |
|-------------------|----------|------------|------------|---------------------|
| Artikelnummer: | Bef.Art: | Bund/Bez.: | Dimension: | Schaftlänge [mm]: |
| -- | Bolzen | Kegel 60° | 14x1,5 | siehe allg. Auflage |
| Anzugsmoment [Nm] | | 120 | | |

| Handelsbezeichnung Fahrzeug-Typ ABE/EWG-Nr. | kW Bereich | Reifen/ Zusatz | Reifenbezogene Auflagen und Hinweise | Allgemeine Auflagen und Hinweise |
|--|--------------------------|------------------------|---|---|
| 5N e1*2001/116*0450*.. incl. Facelift 2011, mit Radhaus Verbreiterungen | 81 - 155kW 81 - 155kW | 245/35R20 255/35R20 | Z19 | A01, A02, A03, A04, A05, A06, A07, A08, A09, A10, A11, A12, A13, M01, R016, RB |

Achse 2: Radgröße/Ausführung: 9Jx20H2

ET 28 PCD 112

Befestigungsmittel HA

| | | | | |
|-------------------|----------|------------|------------|---------------------|
| Artikelnummer: | Bef.Art: | Bund/Bez.: | Dimension: | Schaftlänge [mm]: |
| -- | Bolzen | Kegel 60° | 14x1,5 | siehe allg. Auflage |
| Anzugsmoment [Nm] | | 120 | | |

| Handelsbezeichnung Fahrzeug-Typ ABE/EWG-Nr. | kW Bereich | Reifen/ Zusatz | Reifenbezogene Auflagen und Hinweise | Allgemeine Auflagen und Hinweise |
|--|--------------------------|------------------------|---|---|
| 5N e1*2001/116*0450*.. incl. Facelift 2011, mit Radhaus Verbreiterungen | 81 - 155kW 81 - 155kW | 245/35R20 255/35R20 | KI201,Z19 KI201 | A01, A02, A03, A04, A05, A06, A07, A08, A09, A10, A11, A12, A13, M01, R016, RB |

Fahrzeugdaten

Hersteller: VOLKSWAGEN

Modell: Tiguan (I)

Typ: 5N

Leistung [kW] 81 - 155

Achse 1: Radgröße/Ausführung: 9Jx20H2

ET 28 PCD 112

Befestigungsmittel VA

| | | | | |
|-------------------|----------|------------|------------|---------------------|
| Artikelnummer: | Bef.Art: | Bund/Bez.: | Dimension: | Schaftlänge [mm]: |
| -- | Bolzen | Kegel 60° | 14x1,5 | siehe allg. Auflage |
| Anzugsmoment [Nm] | | 120 | | |

| Handelsbezeichnung Fahrzeug-Typ ABE/EWG-Nr. | kW Bereich | Reifen/ Zusatz | Reifenbezogene Auflagen und Hinweise | Allgemeine Auflagen und Hinweise |
|---|--------------------------|------------------------|---|---|
| 5N e1*2007/46*0487*.. incl. Facelift 2011, mit Radhaus Verbreiterungen | 81 - 155kW 81 - 155kW | 245/35R20 255/35R20 | Z19 | A01, A02, A03, A04, A05, A06, A07, A08, A09, A10, A11, A12, A13, M01, R016, RB |

Achse 2: Radgröße/Ausführung: 9Jx20H2

ET 28 PCD 112

Befestigungsmittel HA

| | | | | |
|-------------------|----------|------------|------------|---------------------|
| Artikelnummer: | Bef.Art: | Bund/Bez.: | Dimension: | Schaftlänge [mm]: |
| -- | Bolzen | Kegel 60° | 14x1,5 | siehe allg. Auflage |
| Anzugsmoment [Nm] | | 120 | | |

| Handelsbezeichnung Fahrzeug-Typ ABE/EWG-Nr. | kW Bereich | Reifen/ Zusatz | Reifenbezogene Auflagen und Hinweise | Allgemeine Auflagen und Hinweise |
|---|--------------------------|------------------------|---|---|
| 5N e1*2007/46*0487*.. incl. Facelift 2011, mit Radhaus Verbreiterungen | 81 - 155kW 81 - 155kW | 245/35R20 255/35R20 | KI201,Z19 KI201 | A01, A02, A03, A04, A05, A06, A07, A08, A09, A10, A11, A12, A13, M01, R016, RB |

Fahrzeugdaten

Hersteller: VOLKSWAGEN

Modell: Tiguan (I)

Typ: 5N

Leistung [kW] 81 - 155

Achse 1: Radgröße/Ausführung: 9Jx20H2

ET 28 PCD 112

Befestigungsmittel VA

| | | | | |
|-------------------|----------|------------|------------|---------------------|
| Artikelnummer: | Bef.Art: | Bund/Bez.: | Dimension: | Schaftlänge [mm]: |
| -- | Bolzen | Kegel 60° | 14x1,5 | siehe allg. Auflage |
| Anzugsmoment [Nm] | | 120 | | |

| Handelsbezeichnung Fahrzeug-Typ ABE/EWG-Nr. | kW Bereich | Reifen/ Zusatz | Reifenbezogene Auflagen und Hinweise | Allgemeine Auflagen und Hinweise |
|---|--------------------------|------------------------|---|---|
| 5N e1*2001/116*0450*.. ab Facelift 2011 | 81 - 155kW 81 - 155kW | 245/35R20 255/35R20 | KA101 KA101 | A01, A02, A03, A04, A05, A06, A07, A08, A09, A10, A11, A12, A13, M01, R016, RB |

Achse 2: Radgröße/Ausführung: 9Jx20H2

ET 28 PCD 112

Befestigungsmittel HA

| | | | | |
|-------------------|----------|------------|------------|---------------------|
| Artikelnummer: | Bef.Art: | Bund/Bez.: | Dimension: | Schaftlänge [mm]: |
| -- | Bolzen | Kegel 60° | 14x1,5 | siehe allg. Auflage |
| Anzugsmoment [Nm] | | 120 | | |

| Handelsbezeichnung Fahrzeug-Typ ABE/EWG-Nr. | kW Bereich | Reifen/ Zusatz | Reifenbezogene Auflagen und Hinweise | Allgemeine Auflagen und Hinweise |
|---|--------------------------|------------------------|---|---|
| 5N e1*2001/116*0450*.. ab Facelift 2011 | 81 - 155kW 81 - 155kW | 245/35R20 255/35R20 | KA201,KI201 KA201,KI201 | A01, A02, A03, A04, A05, A06, A07, A08, A09, A10, A11, A12, A13, M01, R016, RB |

Fahrzeugdaten

Hersteller: VOLKSWAGEN

Modell: Tiguan (I)

Typ: 5N

Leistung [kW] 81 - 155

Achse 1: Radgröße/Ausführung: 9Jx20H2

ET 28 PCD 112

Befestigungsmittel VA

| | | | | |
|-------------------|----------|------------|------------|---------------------|
| Artikelnummer: | Bef.Art: | Bund/Bez.: | Dimension: | Schaftlänge [mm]: |
| -- | Bolzen | Kegel 60° | 14x1,5 | siehe allg. Auflage |
| Anzugsmoment [Nm] | | 120 | | |

| Handelsbezeichnung Fahrzeug-Typ ABE/EWG-Nr. | kW Bereich | Reifen/ Zusatz | Reifenbezogene Auflagen und Hinweise | Allgemeine Auflagen und Hinweise |
|---|--------------------------|------------------------|---|---|
| 5N e1*2007/46*0487*.. ab Facelift 2011 | 81 - 155kW 81 - 155kW | 245/35R20 255/35R20 | KA101 KA101 | A01, A02, A03, A04, A05, A06, A07, A08, A09, A10, A11, A12, A13, M01, R016, RB |

Achse 2: Radgröße/Ausführung: 9Jx20H2

ET 28 PCD 112

Befestigungsmittel HA

| | | | | |
|-------------------|----------|------------|------------|---------------------|
| Artikelnummer: | Bef.Art: | Bund/Bez.: | Dimension: | Schaftlänge [mm]: |
| -- | Bolzen | Kegel 60° | 14x1,5 | siehe allg. Auflage |
| Anzugsmoment [Nm] | | 120 | | |

| Handelsbezeichnung Fahrzeug-Typ ABE/EWG-Nr. | kW Bereich | Reifen/ Zusatz | Reifenbezogene Auflagen und Hinweise | Allgemeine Auflagen und Hinweise |
|---|--------------------------|------------------------|---|---|
| 5N e1*2007/46*0487*.. ab Facelift 2011 | 81 - 155kW 81 - 155kW | 245/35R20 255/35R20 | KA201,KI201 KA201,KI201 | A01, A02, A03, A04, A05, A06, A07, A08, A09, A10, A11, A12, A13, M01, R016, RB |

Fahrzeugdaten

Hersteller: VOLKSWAGEN

Modell: Tiguan (II)

Typ: 5N

Leistung [kW] 85 - 180

Achse 1: Radgröße/Ausführung: 9Jx20H2

ET 28 PCD 112

Befestigungsmittel VA

| Artikelnummer: | Bef.Art: | Bund/Bez.: | Dimension: | Schaftlänge [mm]: |
|-------------------|----------|------------|------------|---------------------|
| -- | Bolzen | Kegel 60° | 14x1,5 | siehe allg. Auflage |
| Anzugsmoment [Nm] | | 120 | | |

| Handelsbezeichnung Fahrzeug-Typ ABE/EWG-Nr. | kW Bereich | Reifen/ Zusatz | Reifenbezogene Auflagen und Hinweise | Allgemeine Auflagen und Hinweise |
|---|--|--|---|---|
| 5N e1*2001/116*0450*.. ab Modell 2016, incl. Facelift 2021 | 85 - 180kW 85 - 180kW 85 - 180kW 85 - 180kW 85 - 180kW 85 - 180kW | 235/45R20 265/40R20 235/40R20 255/40R20 265/35R20 245/40R20 | KA101 KA101,KI101 KA101,R096 KA101 KA101 KA101 | A01, A02, A03, A04, A05, A06, A07, A08, A09, A10, A11, A12, A13, M01, R016, RB |

Achse 2: Radgröße/Ausführung: 9Jx20H2

ET 28 PCD 112

Befestigungsmittel HA

| Artikelnummer: | Bef.Art: | Bund/Bez.: | Dimension: | Schaftlänge [mm]: |
|-------------------|----------|------------|------------|---------------------|
| -- | Bolzen | Kegel 60° | 14x1,5 | siehe allg. Auflage |
| Anzugsmoment [Nm] | | 120 | | |

| Handelsbezeichnung Fahrzeug-Typ ABE/EWG-Nr. | kW Bereich | Reifen/ Zusatz | Reifenbezogene Auflagen und Hinweise | Allgemeine Auflagen und Hinweise |
|---|--|--|---|---|
| 5N e1*2001/116*0450*.. ab Modell 2016, incl. Facelift 2021 | 85 - 180kW 85 - 180kW 85 - 180kW 85 - 180kW 85 - 180kW 85 - 180kW | 235/45R20 265/40R20 235/40R20 255/40R20 265/35R20 245/40R20 | KA201 KA201,KI201 KA201,R096 KA201,KI201 KA201,KI201 KA201,KI201 | A01, A02, A03, A04, A05, A06, A07, A08, A09, A10, A11, A12, A13, M01, R016, RB |

Fahrzeugdaten

Hersteller: VOLKSWAGEN

Modell: Tiguan (II)

Typ: 5N

Leistung [kW] 85 - 180

Achse 1: Radgröße/Ausführung: 9Jx20H2

ET 28 PCD 112

Befestigungsmittel VA

| Artikelnummer: | Bef.Art: | Bund/Bez.: | Dimension: | Schaftlänge [mm]: |
|-------------------|----------|------------|------------|---------------------|
| -- | Bolzen | Kegel 60° | 14x1,5 | siehe allg. Auflage |
| Anzugsmoment [Nm] | | 120 | | |

| Handelsbezeichnung Fahrzeug-Typ ABE/EWG-Nr. | kW Bereich | Reifen/ Zusatz | Reifenbezogene Auflagen und Hinweise | Allgemeine Auflagen und Hinweise |
|--|--|--|---|---|
| 5N e1*2007/46*0487*.. ab Modell 2016, incl. Facelift 2021 | 85 - 180kW 85 - 180kW 85 - 180kW 85 - 180kW 85 - 180kW 85 - 180kW | 235/45R20 265/40R20 235/40R20 255/40R20 265/35R20 245/40R20 | KA101 KA101,KI101 KA101,R096 KA101 KA101 KA101 | A01, A02, A03, A04, A05, A06, A07, A08, A09, A10, A11, A12, A13, M01, R016, RB |

Achse 2: Radgröße/Ausführung: 9Jx20H2

ET 28 PCD 112

Befestigungsmittel HA

| Artikelnummer: | Bef.Art: | Bund/Bez.: | Dimension: | Schaftlänge [mm]: |
|-------------------|----------|------------|------------|---------------------|
| -- | Bolzen | Kegel 60° | 14x1,5 | siehe allg. Auflage |
| Anzugsmoment [Nm] | | 120 | | |

| Handelsbezeichnung Fahrzeug-Typ ABE/EWG-Nr. | kW Bereich | Reifen/ Zusatz | Reifenbezogene Auflagen und Hinweise | Allgemeine Auflagen und Hinweise |
|--|--|--|---|---|
| 5N e1*2007/46*0487*.. ab Modell 2016, incl. Facelift 2021 | 85 - 180kW 85 - 180kW 85 - 180kW 85 - 180kW 85 - 180kW 85 - 180kW | 235/45R20 265/40R20 235/40R20 255/40R20 265/35R20 245/40R20 | KA201 KA201,KI201 KA201,R096 KA201,KI201 KA201,KI201 KA201,KI201 | A01, A02, A03, A04, A05, A06, A07, A08, A09, A10, A11, A12, A13, M01, R016, RB |

Fahrzeugdaten

Hersteller: VOLKSWAGEN

Modell: Tiguan (II) Allspace

Typ: 5N

Leistung [kW] 110 - 180

Achse 1: Radgröße/Ausführung: 9Jx20H2

ET 28 PCD 112

Befestigungsmittel VA

| Artikelnummer: | Bef.Art: | Bund/Bez.: | Dimension: | Schaftlänge [mm]: |
|-------------------|----------|------------|------------|---------------------|
| -- | Bolzen | Kegel 60° | 14x1,5 | siehe allg. Auflage |
| Anzugsmoment [Nm] | | 120 | | |

| Handelsbezeichnung Fahrzeug-Typ ABE/EWG-Nr. | kW Bereich | Reifen/ Zusatz | Reifenbezogene Auflagen und Hinweise | Allgemeine Auflagen und Hinweise |
|---|--|--|---|---|
| 5N e1*2001/116*0450*.. incl. Facelift 2021 | 110 - 180kW 110 - 180kW 110 - 180kW 110 - 180kW 110 - 180kW 110 - 180kW | 235/45R20 265/40R20 235/40R20 255/40R20 265/35R20 245/40R20 | KA101 KA101,KI101 KA101,R096 KA101 KA101 KA101 | A01, A02, A03, A04, A05, A06, A07, A08, A09, A10, A11, A12, A13, M01, R016, RB |

Achse 2: Radgröße/Ausführung: 9Jx20H2

ET 28 PCD 112

Befestigungsmittel HA

| Artikelnummer: | Bef.Art: | Bund/Bez.: | Dimension: | Schaftlänge [mm]: |
|-------------------|----------|------------|------------|---------------------|
| -- | Bolzen | Kegel 60° | 14x1,5 | siehe allg. Auflage |
| Anzugsmoment [Nm] | | 120 | | |

| Handelsbezeichnung Fahrzeug-Typ ABE/EWG-Nr. | kW Bereich | Reifen/ Zusatz | Reifenbezogene Auflagen und Hinweise | Allgemeine Auflagen und Hinweise |
|---|--|--|---|---|
| 5N e1*2001/116*0450*.. incl. Facelift 2021 | 110 - 180kW 110 - 180kW 110 - 180kW 110 - 180kW 110 - 180kW 110 - 180kW | 235/45R20 265/40R20 235/40R20 255/40R20 265/35R20 245/40R20 | KA201 KA201,KI201 KA201,R096 KA201,KI201 KA201,KI201 KA201 | A01, A02, A03, A04, A05, A06, A07, A08, A09, A10, A11, A12, A13, M01, R016, RB |

Fahrzeugdaten

Hersteller: VOLKSWAGEN

Modell: Tiguan (II) Allspace R-Line

Typ: 5N

Leistung [kW] 110 - 180

Achse 1: Radgröße/Ausführung: 9Jx20H2

ET 28 PCD 112

Befestigungsmittel VA

| Artikelnummer: | Bef.Art: | Bund/Bez.: | Dimension: | Schaftlänge [mm]: |
|-------------------|----------|------------|------------|---------------------|
| -- | Bolzen | Kegel 60° | 14x1,5 | siehe allg. Auflage |
| Anzugsmoment [Nm] | | 120 | | |

| Handelsbezeichnung Fahrzeug-Typ ABE/EWG-Nr. | kW Bereich | Reifen/ Zusatz | Reifenbezogene Auflagen und Hinweise | Allgemeine Auflagen und Hinweise |
|---|--|--|---|---|
| 5N e1*2001/116*0450*.. incl. Facelift 2021 | 110 - 180kW 110 - 180kW 110 - 180kW 110 - 180kW 110 - 180kW 110 - 180kW | 235/45R20 265/40R20 235/40R20 255/40R20 265/35R20 245/40R20 | KA101,KI101 R096 KA101 KA101,KI101 | A01, A02, A03, A04, A05, A06, A07, A08, A09, A10, A11, A12, A13, M01, R016, RB |

Achse 2: Radgröße/Ausführung: 9Jx20H2

ET 28 PCD 112

Befestigungsmittel HA

| Artikelnummer: | Bef.Art: | Bund/Bez.: | Dimension: | Schaftlänge [mm]: |
|-------------------|----------|------------|------------|---------------------|
| -- | Bolzen | Kegel 60° | 14x1,5 | siehe allg. Auflage |
| Anzugsmoment [Nm] | | 120 | | |

| Handelsbezeichnung Fahrzeug-Typ ABE/EWG-Nr. | kW Bereich | Reifen/ Zusatz | Reifenbezogene Auflagen und Hinweise | Allgemeine Auflagen und Hinweise |
|---|--|--|--|---|
| 5N e1*2001/116*0450*.. incl. Facelift 2021 | 110 - 180kW 110 - 180kW 110 - 180kW 110 - 180kW 110 - 180kW 110 - 180kW | 235/45R20 265/40R20 235/40R20 255/40R20 265/35R20 245/40R20 | KA201,KI201 R096 KA201,KI201 KA201,KI201 KI201 | A01, A02, A03, A04, A05, A06, A07, A08, A09, A10, A11, A12, A13, M01, R016, RB |

Fahrzeugdaten

Hersteller: VOLKSWAGEN

Modell: Tiguan (II) R

Typ: 5N

Leistung [kW] 235

Achse 1: Radgröße/Ausführung: 9Jx20H2

ET 28 PCD 112

Befestigungsmittel VA

| Artikelnummer: | Bef.Art: | Bund/Bez.: | Dimension: | Schaftlänge [mm]: |
|-------------------|----------|------------|------------|---------------------|
| -- | Bolzen | Kegel 60° | 14x1,5 | siehe allg. Auflage |
| Anzugsmoment [Nm] | | 120 | | |

| Handelsbezeichnung Fahrzeug-Typ ABE/EWG-Nr. | kW Bereich | Reifen/ Zusatz | Reifenbezogene Auflagen und Hinweise | Allgemeine Auflagen und Hinweise |
|---|---|---|---|---|
| 5N e1*2001/116*0450*.. incl. Facelift 2021 | 235 - 235kW 235 - 235kW 235 - 235kW 235 - 235kW 235 - 235kW 235 - 235kW 235 - 235kW | 235/45R20 235/45R20 265/40R20 255/40R20 265/35R20 245/40R20 245/40R20 | R005 KA101,KI101 KA101 KA101,KI101 R005 | A01, A02, A03, A04, A05, A06, A07, A08, A09, A10, A11, A12, A13, M01, R016, RB |

Achse 2: Radgröße/Ausführung: 9Jx20H2

ET 28 PCD 112

Befestigungsmittel HA

| Artikelnummer: | Bef.Art: | Bund/Bez.: | Dimension: | Schaftlänge [mm]: |
|-------------------|----------|------------|------------|---------------------|
| -- | Bolzen | Kegel 60° | 14x1,5 | siehe allg. Auflage |
| Anzugsmoment [Nm] | | 120 | | |

| Handelsbezeichnung Fahrzeug-Typ ABE/EWG-Nr. | kW Bereich | Reifen/ Zusatz | Reifenbezogene Auflagen und Hinweise | Allgemeine Auflagen und Hinweise |
|---|---|---|--|---|
| 5N e1*2001/116*0450*.. incl. Facelift 2021 | 235 - 235kW 235 - 235kW 235 - 235kW 235 - 235kW 235 - 235kW 235 - 235kW 235 - 235kW | 235/45R20 235/45R20 265/40R20 255/40R20 265/35R20 245/40R20 245/40R20 | R005 KA201,KI201 KA201,KI201 KA201,KI201 KI201 R005 | A01, A02, A03, A04, A05, A06, A07, A08, A09, A10, A11, A12, A13, M01, R016, RB |

Fahrzeugdaten

Hersteller: VOLKSWAGEN

Modell: Tiguan (II) R-Line

Typ: 5N

Leistung [kW] 85 - 180

Achse 1: Radgröße/Ausführung: 9Jx20H2

ET 28 PCD 112

Befestigungsmittel VA

| Artikelnummer: | Bef.Art: | Bund/Bez.: | Dimension: | Schaftlänge [mm]: |
|-------------------|----------|------------|------------|---------------------|
| -- | Bolzen | Kegel 60° | 14x1,5 | siehe allg. Auflage |
| Anzugsmoment [Nm] | | 120 | | |

| Handelsbezeichnung Fahrzeug-Typ ABE/EWG-Nr. | kW Bereich | Reifen/ Zusatz | Reifenbezogene Auflagen und Hinweise | Allgemeine Auflagen und Hinweise |
|---|--|--|---|---|
| 5N e1*2001/116*0450*.. ab Modell 2016, incl. Facelift 2021 | 85 - 180kW 85 - 180kW 85 - 180kW 85 - 180kW 85 - 180kW 85 - 180kW | 235/45R20 265/40R20 225/40R20 255/40R20 265/35R20 245/40R20 | KA101,KI101 R096 KA101 KA101,KI101 | A01, A02, A03, A04, A05, A06, A07, A08, A09, A10, A11, A12, A13, M01, R016, RB |

Achse 2: Radgröße/Ausführung: 9Jx20H2

ET 28 PCD 112

Befestigungsmittel HA

| Artikelnummer: | Bef.Art: | Bund/Bez.: | Dimension: | Schaftlänge [mm]: |
|-------------------|----------|------------|------------|---------------------|
| -- | Bolzen | Kegel 60° | 14x1,5 | siehe allg. Auflage |
| Anzugsmoment [Nm] | | 120 | | |

| Handelsbezeichnung Fahrzeug-Typ ABE/EWG-Nr. | kW Bereich | Reifen/ Zusatz | Reifenbezogene Auflagen und Hinweise | Allgemeine Auflagen und Hinweise |
|---|--|--|--|---|
| 5N e1*2001/116*0450*.. ab Modell 2016, incl. Facelift 2021 | 85 - 180kW 85 - 180kW 85 - 180kW 85 - 180kW 85 - 180kW 85 - 180kW | 235/45R20 265/40R20 225/40R20 255/40R20 265/35R20 245/40R20 | KA201,KI201 R096 KA201,KI201 KA201,KI201 KI201 | A01, A02, A03, A04, A05, A06, A07, A08, A09, A10, A11, A12, A13, M01, R016, RB |

Fahrzeugdaten

Hersteller: VOLKSWAGEN

Modell: Tiguan (II) R-Line

Typ: 5N

Leistung [kW] 85 - 180

Achse 1: Radgröße/Ausführung: 9Jx20H2

ET 28 PCD 112

Befestigungsmittel VA

| Artikelnummer: | Bef.Art: | Bund/Bez.: | Dimension: | Schaftlänge [mm]: |
|-------------------|----------|------------|------------|---------------------|
| -- | Bolzen | Kegel 60° | 14x1,5 | siehe allg. Auflage |
| Anzugsmoment [Nm] | | 120 | | |

| Handelsbezeichnung Fahrzeug-Typ ABE/EWG-Nr. | kW Bereich | Reifen/ Zusatz | Reifenbezogene Auflagen und Hinweise | Allgemeine Auflagen und Hinweise |
|--|--|--|---|---|
| 5N e1*2007/46*0487*.. ab Modell 2016, incl. Facelift 2021 | 85 - 180kW 85 - 180kW 85 - 180kW 85 - 180kW 85 - 180kW 85 - 180kW | 235/45R20 265/40R20 225/40R20 255/40R20 265/35R20 245/40R20 | KA101,KI101 R096 KA101 KA101,KI101 | A01, A02, A03, A04, A05, A06, A07, A08, A09, A10, A11, A12, A13, M01, R016, RB |

Achse 2: Radgröße/Ausführung: 9Jx20H2

ET 28 PCD 112

Befestigungsmittel HA

| Artikelnummer: | Bef.Art: | Bund/Bez.: | Dimension: | Schaftlänge [mm]: |
|-------------------|----------|------------|------------|---------------------|
| -- | Bolzen | Kegel 60° | 14x1,5 | siehe allg. Auflage |
| Anzugsmoment [Nm] | | 120 | | |

| Handelsbezeichnung Fahrzeug-Typ ABE/EWG-Nr. | kW Bereich | Reifen/ Zusatz | Reifenbezogene Auflagen und Hinweise | Allgemeine Auflagen und Hinweise |
|--|--|--|--|---|
| 5N e1*2007/46*0487*.. ab Modell 2016, incl. Facelift 2021 | 85 - 180kW 85 - 180kW 85 - 180kW 85 - 180kW 85 - 180kW 85 - 180kW | 235/45R20 265/40R20 225/40R20 255/40R20 265/35R20 245/40R20 | KA201,KI201 R096 KA201,KI201 KA201,KI201 KI201 | A01, A02, A03, A04, A05, A06, A07, A08, A09, A10, A11, A12, A13, M01, R016, RB |

Auflagenhinweise

- A01 Das Festsitzen der Radbefestigungsteile und der Räder ist nur sichergestellt, wenn Sie folgende Hinweise befolgen:
1. Schrauben Sie bei der Radmontage alle Befestigungsteile gleichmäßig mit der Hand an.
 2. Ziehen Sie die Radschrauben/-mutter über Kreuz an.
 3. Lassen Sie das Fahrzeug auf den Boden ab und ziehen Sie über Kreuz alle Radbefestigungsteile mit dem vorgeschriebenen Anzugsdrehmoment fest.
 4. Nach einer Fahrstrecke von ca. 50 km ist das Anzugsdrehmoment der Radbefestigungsteile zu überprüfen
 5. Nach einer Fahrstrecke von ca. 200 km ist das Anzugsdrehmoment der Radbefestigungsteile nochmals zu überprüfen.
- A02 Eine Einschraubtiefe von 0,8 x Schraubendurchmesser oder wahlweise mindestens die Einschraubtiefe der serienmäßigen Schraube, falls diese bei gleichem Radwerkstoff geringer gewählt wurde, gilt als ausreichend. Bei einer Einschraubtiefe kleiner als 0,8 x Schraubendurchmesser ist mindestens die Festigkeit der Serienschraube einzuhalten.
- A03 Die Brems-, Lenkungsaggregate und das Fahrwerk mit Ausnahme von Sonder-Fahrwerksfedern müssen, sofern diese durch keine weiteren Auflagen berührt werden, dem Serienstand entsprechen. Für die Sonder-Fahrwerksfedern muss eine Allgemeine Betriebserlaubnis oder ein Teilegutachten vorliegen; gegen die Verwendung der Rad-/Reifenkombination dürfen keine technischen Bedenken bestehen. Wird gleichzeitig mit dem Anbau der Sonderräder eine Fahrwerksänderung vorgenommen, so ist diese und ihre Auswirkung auf den Anbau der Sonderräder gesondert zu beurteilen.
- A04 Im Fahrzeug vorgeschriebene Fahrzeugsysteme, z.B. Reifendruckkontrollsysteme, müssen nach Anbau der Sonderräder funktionsfähig bleiben.
- A05 Die mindestens erforderlichen Geschwindigkeitsbereiche und Tragfähigkeiten der zu verwendenden Reifen, sind unter Zugrundelegung der fahrzeugspezifischen Daten den Fahrzeugpapieren zu entnehmen. Gibt es die Reifengrößen mit den ermittelten Mindestwerten nicht, so sind sie nicht zulässig. Es sind nur Reifen einer Bauart und achsweise eines Reifentyps zulässig. Bei Verwendung unterschiedlicher Reifentypen auf Vorder- und Hinterachse sind die Hinweise des Fahrzeug- und Reifenherstellers zu beachten.
- A06 Die Bezieher der Sonderräder sind darauf hinzuweisen, dass bei einer Rad-/Reifenkombination eine Freigabe des Reifenherstellers erteilt sein muss.
- A07 Die Bezieher der Sonderräder sind darauf hinzuweisen, dass der vom Reifenhersteller vorgeschriebene Reifenfülldruck bzw. Mindestluftdruck zu beachten ist.
- A08 Wird das serienmäßige Ersatzrad verwendet, soll mit mäßiger Geschwindigkeit und nicht länger als erforderlich gefahren werden. Hierbei müssen die serienmäßigen Befestigungsteile verwendet werden. Bei Fahrzeugausführungen mit Allradantrieb ist bei Verwendung des Ersatzrades darauf zu achten, dass nur Reifen mit gleich großem Abrollumfang zulässig sind.
- A09 Der vorschriftsmäßige Zustand des Fahrzeuges ist durch einen amtlich anerkannten Sachverständigen oder Prüfer für den Kraftfahrzeugverkehr oder einen Prüflingenieur einer Überwachungsorganisation oder einen Angestellten nach Abschnitt 4 der Anlage VIIIb zur StVZO unter Angabe von Fahrzeughersteller, Fahrzeugtyp und Fahrzeugidentifikationsnummer auf einem Nachweis entsprechend dem im Beispielkatalog zum §19 StVZO veröffentlichten Muster bescheinigen zu lassen. Siehe Anlage: Anbauabnahme.
- A10 Die Bezieher der Sonderräder sind darauf hinzuweisen, dass die Verwendung von Schneeketten nicht geprüft wurde. Es sei denn, dass für den hier aufgeführten Fahrzeugtyp eine weitere Umrüstmöglichkeit im Gutachten aufgeführt ist.
- A11 Zum Auswuchten der Räder dürfen an der Felgenaußenseite nur Klebegewichte unterhalb der Felgenschulter oder des Tiefbettes angebracht werden. Bei Anbringung der Klebegewichte im Felgenbett ist auf einen Mindestabstand von 2 mm zum Bremssattel zu achten.
- A12 Zum Auswuchten der Räder dürfen an der Felgennenseite nur Klebegewichte unterhalb der Felgenschulter angebracht werden. Bei Anbringung der Klebegewichte im Felgenbett ist auf einen Mindestabstand von 2 mm zum Bremssattel bzw. Fahrwerksteilen zu achten.
- A13 Es sind nur schlauchlose Reifen zulässig. Werden keine Ventile mit RDKS/TPMS verwendet, sind Metallschraubventile mit Befestigung von außen zulässig. Bei Verwendung bis zu einer Höchstgeschwindigkeit von 210 km/h (bauartbedingte Höchstgeschwindigkeit, Fzg.-Schein, Ziff. 6 bzw. Zulassungsbescheinigung Feld T oder bei Verwendung von Winterreifen mit Geschwindigkeitssymbol Q, R, S, T oder H) sind auch Gummiventile zulässig. Werden Ventile mit RDKS/TPMS verwendet, so sind die Hinweise und Vorgaben der Hersteller zu beachten. Die Ventile und Sensoren müssen für den vorgeschriebenen Luftdruck und die Höchstgeschwindigkeit geeignet sein. Die Ventile müssen den Normen E.T.R.T.O., DIN oder Tire and Rim entsprechen und dürfen nicht über den Felgenrand hinausragen.
- KA101 Die Radabdeckung an Achse 1 ist durch Ausstellen der Frontschürze und des Kotflügels oder durch Anbau von dauerhaft befestigten Karosserieteilen im Bereich 30° vor der Radmitte bis 50° hinter der Radmitte herzustellen. Die gesamte Breite der Rad-/Reifenkombination muss, unter Beachtung des maximal möglichen Betriebsmaßes des Reifens (1,04-faches der Nennbreite des Reifens), im oben genannten Bereich abgedeckt sein.

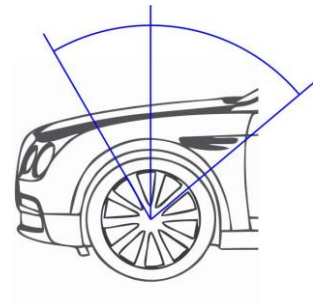
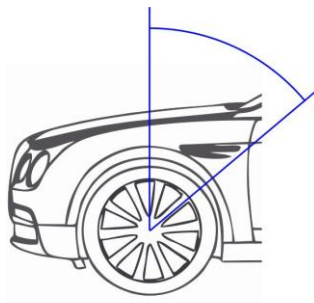
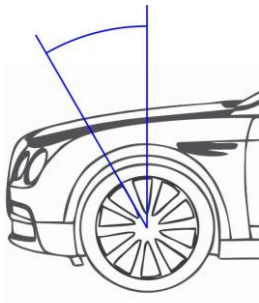
- KA201 Die Radabdeckung an Achse 2 ist durch Ausstellen der Heckschürze und des Kotflügels oder durch Anbau von dauerhaft befestigten Karosserieteilen im Bereich 30° vor der Radmitte bis 50° hinter der Radmitte herzustellen. Die gesamte Breite der Rad-/Reifenkombination muss, unter Beachtung des maximal möglichen Betriebsmaßes des Reifens (1,04-faches der Nennbreite des Reifens), im oben genannten Bereich abgedeckt sein.
- KI101 Durch Nacharbeiten der Radhausinnenwand bzw. der Verkleidung an Achse 1 ist eine ausreichende Freigängigkeit der Rad-/Reifenkombination herzustellen.
- KI201 Durch Nacharbeiten der Radhausinnenwand bzw. der Verkleidung an Achse 2 ist eine ausreichende Freigängigkeit der Rad-/Reifenkombination herzustellen.
- M01 Aufgrund der geprüften Radfestigkeit darf die max. zulässige Achslast des Fahrzeuges nicht mehr als dem Zweifachen der auf Seite 1 dieser Anlage angegebenen Radlast entsprechen. Dies gilt auch bei erhöhter Achslast im Anhängerbetrieb gemäß den Fahrzeugpapieren (Feld 22).
- R005 Diese Reifengröße ist nur zulässig als M+S Bereifung.
- R016 Es sind an allen Achsen die gleichen Reifendimensionen zu verwenden.
- R088 Nur zulässig an Fahrzeugen mit einer zulässigen Achslast bis max. 1120 kg bei LI 88. Die Tragfähigkeit des Reifens muss dann min. 560 kg betragen (Angaben stehen auf dem Reifen). Auflage A05 ist jedoch generell zu beachten.
- R090 Nur zulässig an Fahrzeugen mit einer zulässigen Achslast bis max. 1200 Kg bei LI 90. Die Tragfähigkeit des Reifens muss dann min. 600 Kg betragen (Angaben stehen auf dem Reifen). Auflage A05 ist jedoch generell zu beachten.
- R091 Nur zulässig an Fahrzeugen mit einer zulässigen Achslast bis max. 1230 kg bei LI 91. Die Tragfähigkeit des Reifens muss dann min. 615 kg betragen (Angaben stehen auf dem Reifen). Auflage A05 ist jedoch generell zu beachten.
- R092 Nur zulässig an Fahrzeugen mit einer zulässigen Achslast bis max. 1260 Kg bei LI 92. Die Tragfähigkeit des Reifens muss dann min. 630 Kg betragen (Angaben stehen auf dem Reifen). Auflage A05 ist jedoch generell zu beachten.
- R094 Nur zulässig an Fahrzeugen mit einer zulässigen Achslast bis max. 1340 Kg bei LI 94. Die Tragfähigkeit des Reifens muss dann min. 670 Kg betragen (Angaben stehen auf dem Reifen). Auflage A05 ist jedoch generell zu beachten.
- R095 Nur zulässig an Fahrzeugen mit einer zulässigen Achslast bis max. 1380 kg bei LI 95. Die Tragfähigkeit des Reifens muss dann min. 690 kg betragen (Angaben stehen auf dem Reifen). Auflage A05 ist jedoch generell zu beachten.
- R096 Nur zulässig an Fahrzeugen mit einer zulässigen Achslast bis max. 1420 Kg bei LI 96. Die Tragfähigkeit des Reifens muss dann min. 710 Kg betragen (Angaben stehen auf dem Reifen). Auflage A05 ist jedoch generell zu beachten.
- R70 Für das Fahrzeug ist die Reifengröße auf der im Gutachten genannten Radgröße durch den Reifenhersteller zu bestätigen. Diese Bestätigung ist vom Führer des Fahrzeugs mitzuführen.
- RB Für die Montage der Räder sind nur die vom Radhersteller vorgesehenen Radbefestigungsteile zulässig.
- Z19 Diese Rad-Reifen-Kombinationen sind zulässig bei Fahrzeugen mit 19-Zoll-SerienReifengröße (u.a. Fahrzeugschein, Zulassungsbescheinigung I, COC-Papier oder Bedienungsanleitung).

Radabdeckung

Vorderachse

| | |
|--|---|
| Bereich 30° vor der Radmitte zu Auflage KA102, K1a | Bereich 50° hinter der Radmitte zu Auflage KA103, K1b |
|--|---|

| |
|--|
| Bereich 30° vor und 50° hinter der Radmitte zu Auflage KA101, K1c |
|--|



Fahrtrichtung

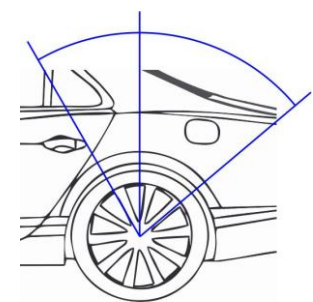
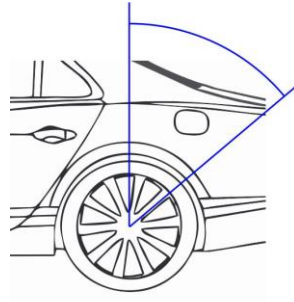
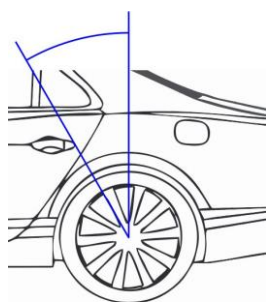


Hinterachse

| |
|--|
| Bereich 30° vor der Radmitte zu Auflage KA202, K2a |
|--|

| |
|---|
| Bereich 50° hinter der Radmitte zu Auflage KA203, K2b |
|---|

| |
|--|
| Bereich 30° vor und 50° hinter der Radmitte zu Auflage KA201, K2c |
|--|



Fahrtrichtung



Bilddarstellung



Anbauabnahme

Anbauabnahme nach § 19 Abs. 3 StVZ

Nachweis gemäß § 19 Abs. 4 Satz 1 StVZO

Für: PKW-Leichtmetall-Sonderrad, einteilig Typ: CF3-DC 9.0JX20 H2 des Herstellers/Importeurs: Wheelforce GmbH liegt ein TEILEGUTACHTEN NACH §19(3) StVZO über die Vorschriftsmäßigkeit eines Fahrzeugs bei bestimmungsgemäßem Ein- oder Anbau des Techn. Dienst PSA - Prüflabor Süd Automotive GmbH, Brokstedt vor.

Bericht-Nr.: 2022-TG-PSA-0359-B2 Datum: 12.10.2022

Bestätigung des ordnungsgemäßen Anbaus gem. § 19 Abs. 3 StVZO

Hiermit wird bestätigt, dass der Anbau des im Nachweis genannten Bauteils am

Fahrzeughersteller: _____, Fahrzeugtyp: _____,

Fahrzeug-Ident-Nr.: _____

ordnungsgemäß erfolgte und das Fahrzeug insoweit den geltenden Vorschriften entspricht.

Vorangegangene zulässige Änderungen gemäß Fahrzeugschein/Anbaubestätigung/Teile-ABE wurden berücksichtigt.

Bemerkungen/Hinweise/Auflagen:

Änderungen zu Angaben in den Fahrzeugpapieren sind der zuständigen Zulassungsbehörde bei deren nächster Befassung mit den Papieren zu melden.

Untersuchungsbericht /Gutachten-Nr.: _____ Unterschrift u. Name

Ort u. Datum der Abnahme:

a.a.S.o.P. /Prüf-Ing.

Fahrzeugbeschreibung

| | | | | | | | | | | | | | |
|-----|---|-----|--|-----|--|------|---|---|-----|------------|-----|-----|---|
| B | - | 2.1 | | 2.2 | | L | - | 9 | . | P.2 P.4 | /- | T | - |
| J | | 4 | | | | 18 | | - | | 19 | | | - |
| E | | | | 3 | | 20 | | - | | G | | | - |
| D.1 | | - | | | | 12 | | - | 13 | - | Q | | |
| D.2 | | | | | | V.7 | | - | F.1 | - | F.2 | | |
| | | | | | | 7.1 | | - | 7.2 | - | 7.3 | | |
| | | | | | | 8.1 | | - | 8.2 | - | 8.3 | | |
| | | | | | | U.1 | | - | U.2 | - | U.3 | | |
| D.3 | | - | | | | O.1 | | - | O.2 | - | S.1 | | - |
| | | | | | | | | | | | | S.2 | - |
| 2 | | - | | | | 15.1 | | | | | | | - |
| 5 | | | | | | 15.2 | | | | | | | - |
| | | | | | | 15.3 | | | | | | | - |
| V.9 | | - | | | | R | | | | | | 11 | - |
| 14 | | | | | | K | | | | | | | - |
| P.3 | | - | | | | 6 | | - | 17 | | - | 16 | - |
| 10 | - | | | | | 21 | | | | | | | - |
| 22 | | | | | | | | - | | | | | |
| | | | | | | | | - | | | | | |
| | | | | | | | | - | | | | | |
| | | | | | | | | - | | | | | |